

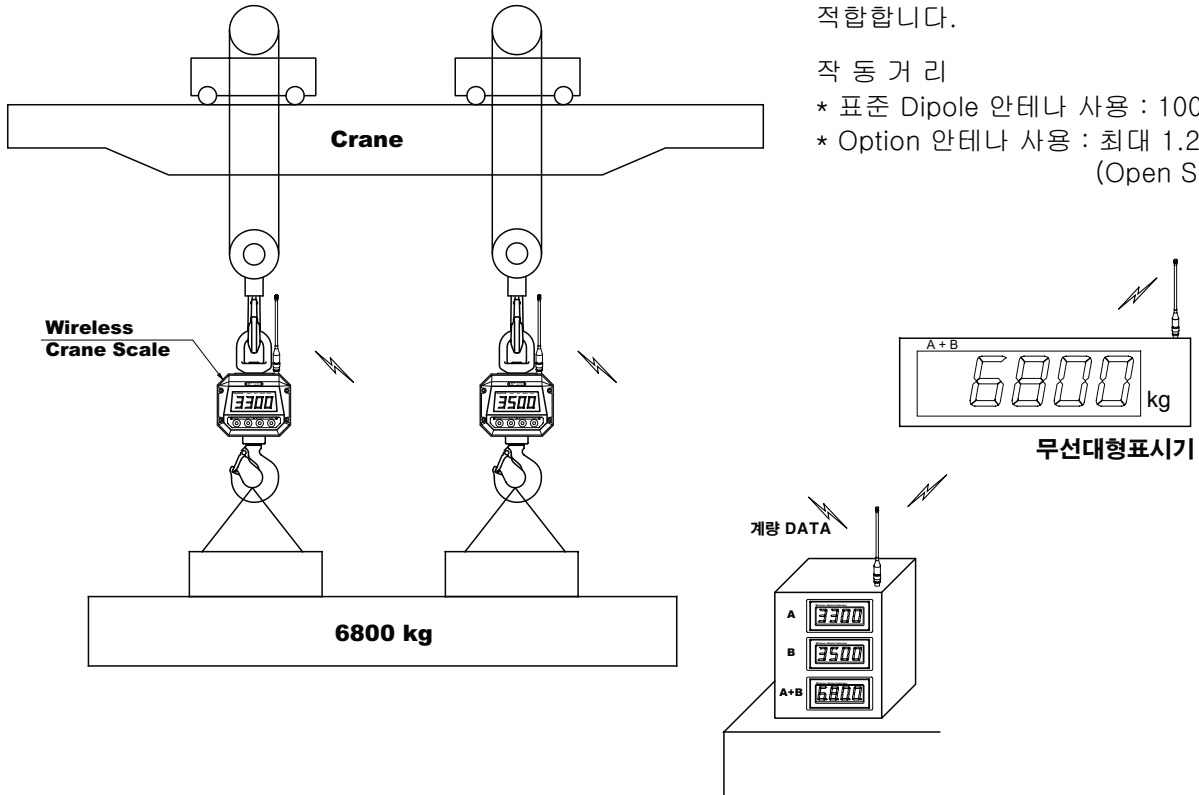
무선 계량시스템 Wireless Weighing System

적용 사례

계량장치에 2.4GHz 대역의 Bluetooth Module을 장착하여 쌍방향 무선통신을 구현합니다.
산업현장의 각종 이동식 계량장치에 적합합니다.

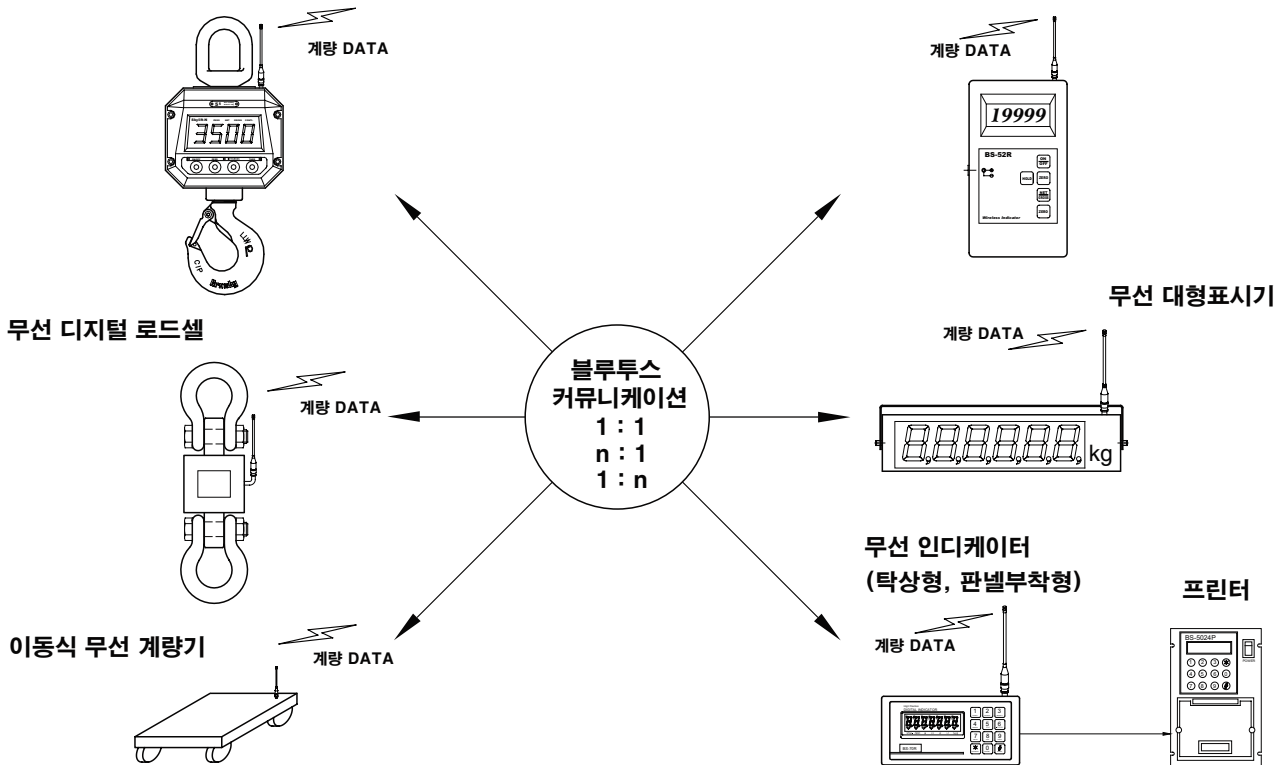
작동거리

- * 표준 Dipole 안테나 사용 : 100m
- * Option 안테나 사용 : 최대 1.2km이내 (Open Space)



무선 크레인 스케일

무선 핸디 인디케이터



* Specifications are subject to change without notice

2010년 4월