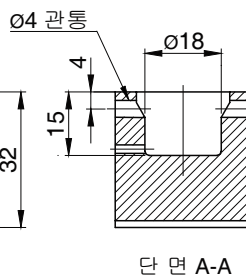
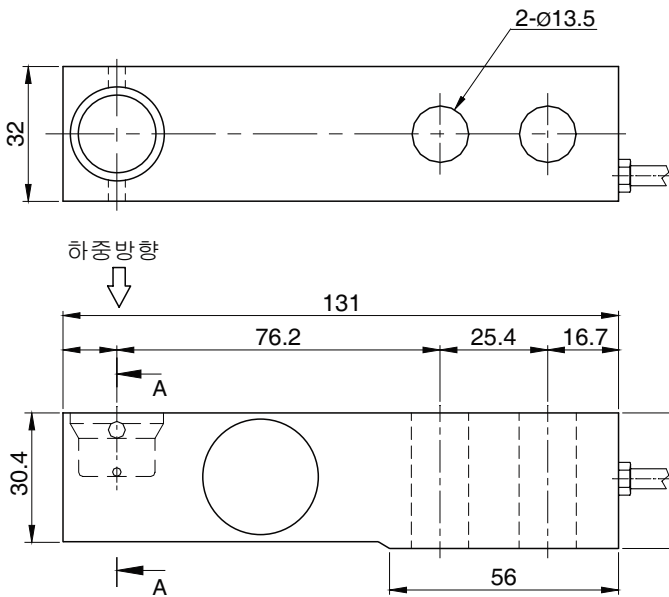


Model OSWN Series

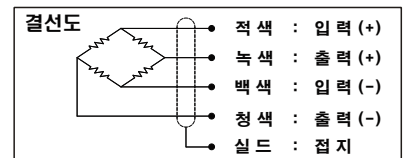
시어빔형, 스테인레스 로드셀 (500kg ~ 2t)

고강도 스테인레스강 요소에 스테인레스커버를 용접한 완전 밀폐구조형으로 가혹한 환경조건의 플랫폼 스케일 및 각종 계량장치에 사용됩니다.

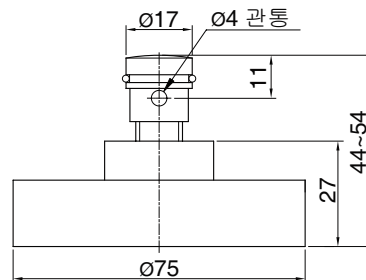
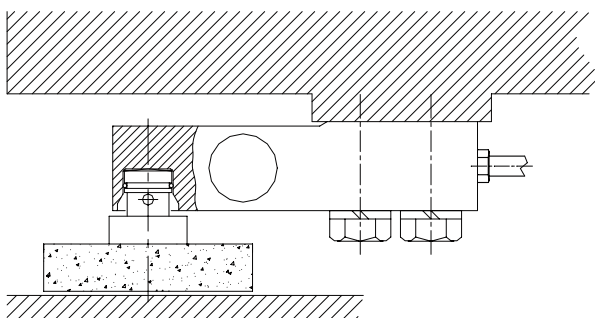
- 고강도 스테인레스강(17-4PH)사용
- 용접밀폐구조
- 견고한 설계



형식명	OSWN - 5T
모델	OSWN
용량	500kg, 1000, 1500, 2000kg



Installation



레벨링 푸트
LFOSWN-1 (스테인레스 스틸 & 고무)

*Specifications are subject to change without notice

2010년 4월