

Model CBFS Series

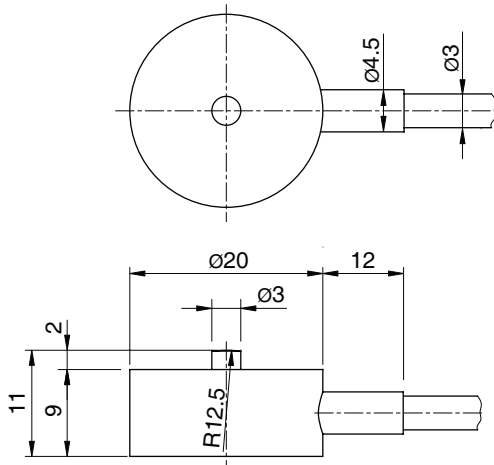
초소형 로드셀 (3 ~ 100kg)

다이아프램 구조의 엘레먼트로 되어진 초소형 로드셀 입니다.
협소한 공간의 각종 계측장치에 적용됩니다.

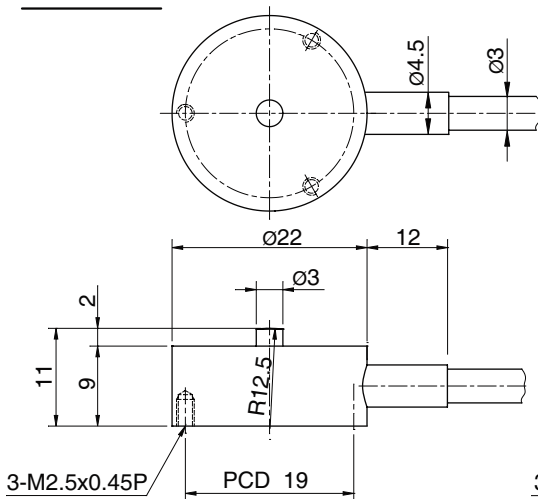
설치 여건에 따라 아래 표준품 이외의 다양한 제품을 주문제작 합니다.



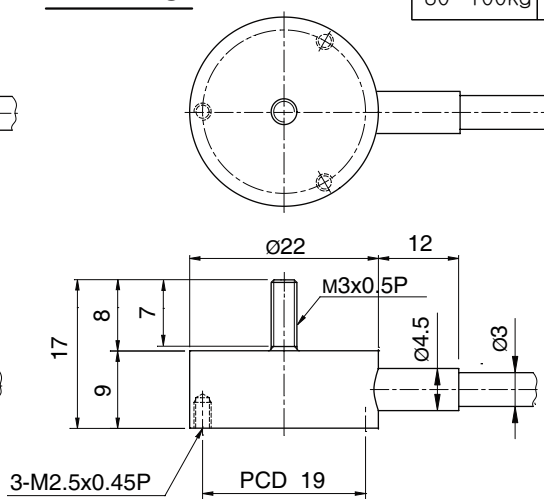
TYPE - A



TYPE - B



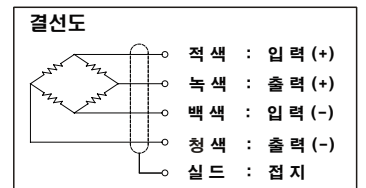
TYPE - C



사 양

모 델	CBFS
정격용량 (R.C.)	3, 5, 10, 30, 50, 100kg
정격출력 (R.O.)	1.0mV/V ± 1%
비직선성	≤ 1% R.O.
히스테리시스	≤ 1% R.O.
반복성	≤ 1% R.O.
크리이프	≤ 0.5% in 20min.
제로발란스	≤ 1% R.O.
온도보상범위	-10 ~ 70°C
허용온도범위	-20 ~ 80°C
출력의 온도영향	≤ 0.1% LOAD/10°C
영점의 온도영향	≤ 0.1% R.O./10°C
입력간저항	350 Ohms ± 3.5 Ohms
출력간저항	350 Ohms ± 5 Ohms
절연저항	2000 MOhms at 50V DC
인가전압	5V(Recommended), 10V(Maximum)
연결케이블	Ø3.5mmx1.5m(22AWG x 4Core Shielded)
보호등급	meets IP 65
허용과부하	150% R.C
극한과부하	300% R.C

형식명	
CBFS	- 10
모 델	용량
CBFS A	3, 5, 10, 30,
CBFS B	50, 100kg
CBFS C	



용량	재 질
3~10kg	알루미늄(AL2024)
30~100kg	스테인레스 스틸(17-4PH)