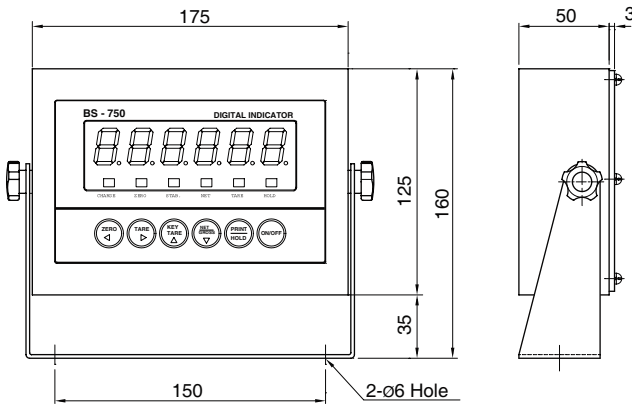


Model BS-750 Series 디지털 인디케이터



형식명

BS-750 - 1 0

모델

출력

0 : RS-232C Serial Output (표준)
1 : RS-422, 485 Serial Output (Option)

사용 전압

1 : 110V, 50/60Hz
2 : 220V, 50/60Hz

일반 계량용에 적합한 고정밀형 인디케이터

- 고정밀 24Bit Sigma-Delta A/D 컨버터
- AC 또는 DC 전원으로 구동
- Full Digital Calibration 방식
- 실하중 또는 등가입력 캘리브레이션
- 1/30.000의 표시 분해능
- 자기고장 회복 기능(Watch-Dog)
- 스테인레스 방수형(IP 65) 하우징

사 양

로드셀 인가전압	DC 5V (로드셀 350 Ohm 4개 연결가능)
입력감도	0.3μV/V/D 이상
비직선성	0.01% F.S. max
입력 신호 범위	0mV ~ 20mV
온도 계수	영점 : ±0.2μV/°C RTI Max. SPAN : 20ppm/°C Max.
입력 노이즈	±0.3μVpp 이하
입력 임피던스	10MΩ 이상
A/D 변환방법	시그마-델타 방식
A/D 내부 분해능	1/200,000
A/D 외부 분해능	1/30,000
A/D 변환속도	10회/초
표시부	7-Segment(적색 고휘도 LED), 6-Digits(20.3mm)
디스플레이변환속도	10회/초 ~ 2회/초
영점 아래로의 표시	"-" 마이너스 부호
상태표시 LED	영점, 안정, 순중량, 용기, 홀드
한눈의 값	x1, x2, x5, x10, x20, x50
소수점 위치	0, 0.0, 0.00, 0.000
전원	DC 9~12V (AC220V / DC9V 1000mA 어댑터)
소비전력	10VA
DATA MEMORY	약 10년
사용온도범위	-10°C ~ 40°C
출력	RS-232C(Serial Interface)
옵 션	RS-422/485(Serial Interface)
제품무게	약 1.0kg