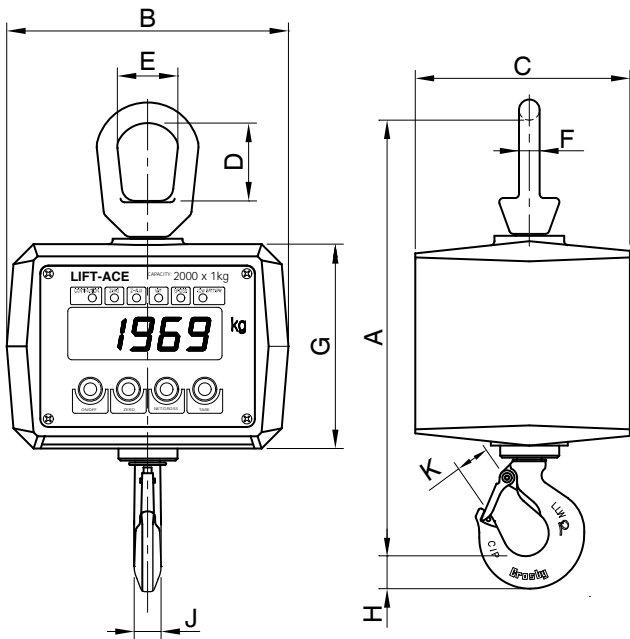


## LIFT-ACE

소형 크레인스케일 (500kg ~ 5000kg)



컴팩트한 디자인으로 설계된 크레인스케일 입니다.  
소형, 경량으로 이동성이 용이합니다.

- 고강도 흑크, 아이너트 사용
- 24Bit Sigma Delta A/D 컨버터
- 자동절전기능 (Auto Power OFF)
- 방진 / 방수형 스위치
- Hold 기능(리모콘 사용시)

옵션

1. 리모콘 (적외선 or 전파식)
2. 블루투스 핸디 인디케이터 (리모콘 및 디스플레이 기능)

### 사 양

모 델	ACBE				
	500kg	1000kg	2000kg	3000kg	5000kg
정격용량 (Max.)	500kg	1000kg	2000kg	3000kg	5000kg
눈금(e=d)	0.2kg	0.5kg	1kg	1kg	2kg
디스플레이	5digit, LED(자고25mm)				
전 원	6 Volt 충전식 배터리				
배터리 연속 시간	75 시간				
충전시간	4 시간				
사용온도	-10 ~ 50°C				
본체	알루미늄 주물				
허용과부하	150% R.C				
극한과부하	400% R.C				
흑크	360°회전, 스러스트 베어링 장착				
스위치	ON/OFF, 영점, 순중량/총중량, 용기				
표시램프	연속, 영점, 영점초과, 실하중, 총중량, 충전부족				
악세사리(기본)	배터리 충전기(AC 220V)				
옵션	1) 적외선 리모콘 2) 무선 핸디 인디케이터 3) 무선 탁상형 인디케이터				

### 형식명

**ACBE - 500**  
 모델 ACBE 용량 500kg, 1000kg, 2000kg, 3000kg, 5000kg

모 델	정격 용량 x 눈금	A	B	C	D	E	F	G	H	J	K (with latch)	자중 (kg)
ACBE - 500 ACBE - 1000 ACBE - 2000	500kg x 0.2kg 1000kg x 0.5kg 2000kg x 1kg	324	210	160	58	44.5	16	152	25.4	22.4	23.6	7kg
ACBE - 3000	3000kg x 1kg	429	214	195	74.2	57	22.6	168	35.8	28.7	35.8	14 kg
ACBE - 5000	5000kg x 2kg	476	214	195	85	63.5	25.4	168	43	36.6	42.9	18 kg

\* Specifications are subject to change without notice

2024년 9월