

Model OSWX Series

내압방폭형(耐壓防爆型) 로드셀
(500kg ~ 5t)

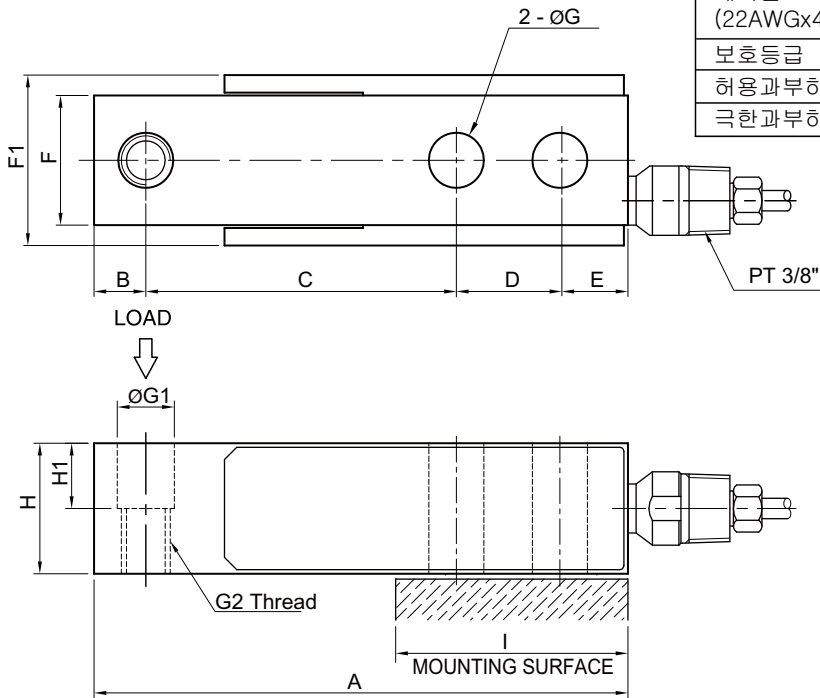
고정밀 Beam타입의 내압방폭형 로드셀입니다.

- 방폭등급 Ex d IIB T4
- 고강도 스테인레스강(17-4PH)사용
- 고정밀도
- 견고한 설계



사 양

모델	OSWXM	OSWXL
정격용량 (R.C.)	500kg, 1, 2t	3, 5t
정격출력 (R.O.)	2.0 ± 0.005 mV/V	
비직선성	≤ 0.03% R.O.	
히스테리시스	≤ 0.03% R.O.	
반복성	≤ 0.02% R.O.	
크리이프	≤ 0.03% in 20min.	
제로발란스	≤ 1% R.O.	
온도보상범위	-10 ~ 70°C	
허용온도범위	-20 ~ 80°C	
출력의 온도영향	≤ 0.02% LOAD/10°C	
영점의 온도영향	≤ 0.02% R.O./10°C	
입력간저항	400 Ohms ± 20 Ohms	
출력간저항	350 Ohms ± 5 Ohms	
절연저항	2000 MOhms at 50V DC	
인가전압	3~12V(Recommended), 15V(Maximum)	
케이블 (22AWGx4C실드)	ø5mmx3m	ø5mmx6m
보호등급	IP 67	
허용과부하	150% R.C	
극한과부하	300% R.C	



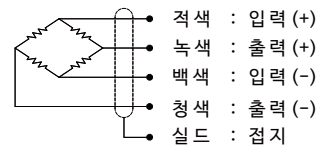
형식명

OSWXM - 2T

모델 용량

OSWXM	500kg, 1, 2ton
OSWXL	3, 5ton

결선도



방폭등급 : Ex d IIB T4

인증번호 (KGS/한국가스안전공사)

OSWXM : 13-GA2BO-0707X

OSWXL : 13-GA2BO-0708X

치수 (mm)

정격용량	A	B	C	D	E	F	F1	G	G1	G2	H	H1	I	자중(kg)
500kg ~ 2t (4.903~19.61kN)	131	12.7	76.2	25.4	16.7	32	42	13.5	13.5	M12x1.75P	32	16	56	1.2
3, 5t (29.42, 49.03kN)	171.5	19	95.3	38.1	19.1	38.1	50	20.5	20.5	M20x2.5P	38	19	76.2	2.2

* Specifications are subject to change without notice

2018년 4월