

## Model CLWXE Series

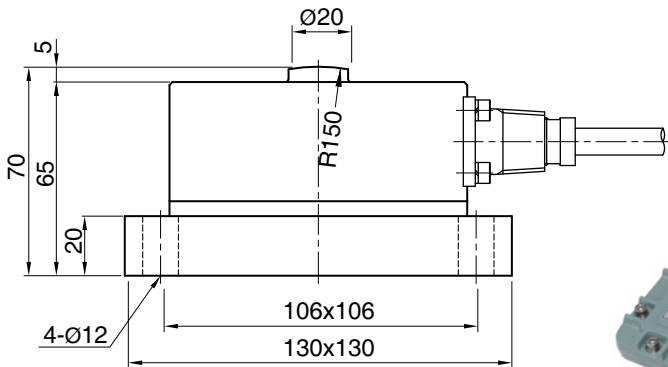
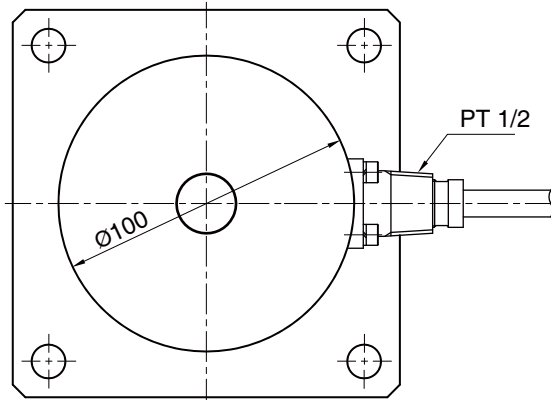
압축형 내압방폭 로드셀 (2t ~ 15t)

- Ex d IIB T4

- 견고한 구조



2t ~ 15t



치수 (mm)



내압 방폭 (Ex d IIB T4)  
써밍 박스  
(80 page 참조)

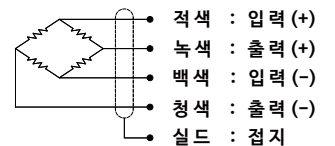
### 사 양

모 델	CLWXE	
정격용량 (R.C.)	2, 3, 5, 10, 15 ton	
정격출력 (R.O.)	2.0mV/V ± 0.005mV/V	
비직선성	≤0.05% R.O.	
히스테리시스	≤0.05% R.O.	
반복성	≤0.03% R.O.	
크리이프	≤0.03% in 20min.	
제로발란스	≤1% R.O.	
온도보상범위	-10 ~ 70°C	
허용온도범위	-20 ~ 80°C	
출력의 온도영향	≤0.03% LOAD/10°C	
영점의 온도영향	≤0.03% R.O./10°C	
입력간저항	700 Ohms ±10 Ohms	
출력간저항	700 Ohms ±10 Ohms	
절연저항	2000 MOhms at 50V DC	
인가전압	3~12V(Recommended), 15V(Maximum)	
연결케이블	Ø7mmx6m(22AWG x 4Core Shielded)	
보호등급	IP 68	
허용과부하	150% R.C	
극한과부하	300% R.C	
재 질	Body	Stainless steel
	Base	Zn Plated steel

### 형식명

**CLWXE - 5T**  
 모델 용량  
 CLWXE 2, 3, 5, 10, 15 ton

### 결선도



### 내 압 방 폭 인 증

Ex d IIB T4 / KOSHA  
인증번호 : 12-AV2BO-0476

### 분 진 방 폭 인 증

Ex tD A21 T120°C  
IP68 / KOSHA  
인증번호 : 12-AV2BO-0477