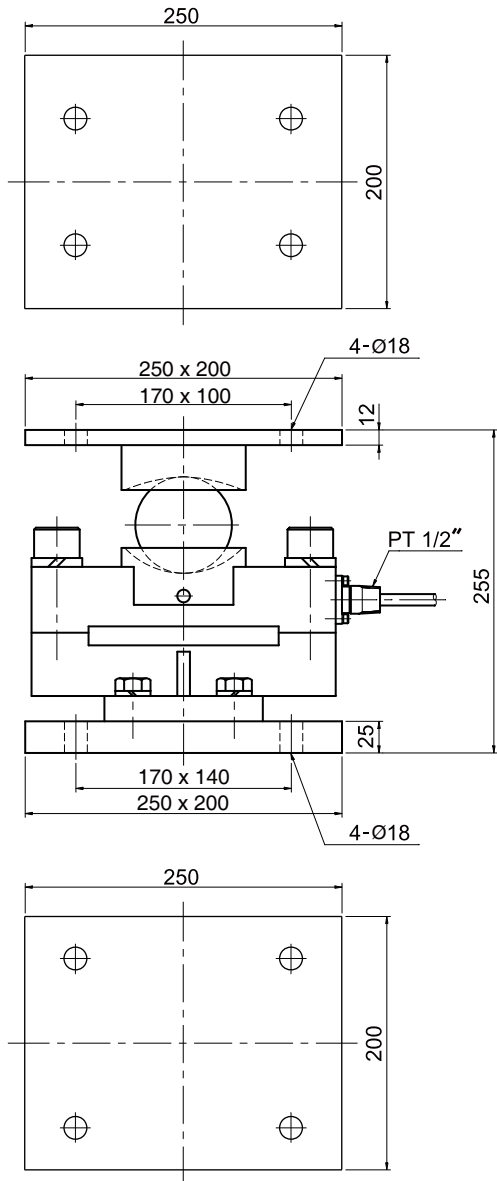
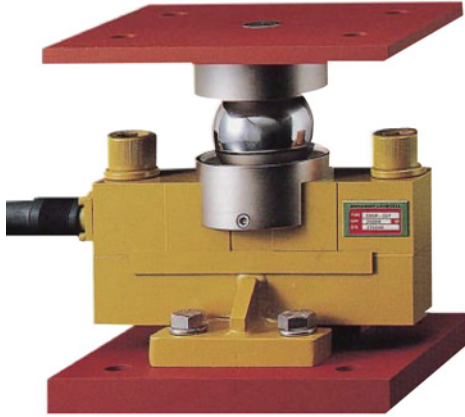


Model CDUP Series

압축형 트럭스케일 로드셀 (15t, 25t)

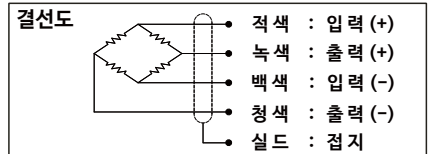
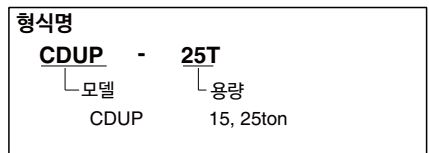


양단지지 시어빙형 로드셀의 중앙부에 3인치 강구를 장착하여 대형트럭스케일 및 대용량 저울에 적합하도록 설계된 제품입니다.

- 견고한 설계
- 자동조심 구조
- 고강도 합금강 사용
- 무전해 니켈도금
- 방수재 풋팅 방습처리

사 양

모 델	CDUP
정격용량 (R.C.)	15t, 25t
정격출력 (R.O.)	2mV/V ± 0.15%
비직선성	≤ 0.02% R.O.
히스테리시스	≤ 0.02% R.O.
반복성	≤ 0.02% R.O.
크리이프	≤ 0.03% in 20min.
제로발란스	≤ 1% R.O.
온도보상범위	-10 ~ 70°C
허용온도범위	-20 ~ 80°C
출력의 온도영향	≤ 0.02% LOAD/10°C
영점의 온도영향	≤ 0.03% R.O./10°C
입력간저항	800 Ohms ± 30 Ohms
출력간저항	700 Ohms ± 5 Ohms
절연저항	2000 MOhms at 50V DC
인가전압	3~12V(Recommended), 15V(Maximum)
연결케이블	Ø7mmx10m(22AWG x 4Core Shielded)
보호등급	meets IP 67
허용과부하	150% R.C
극한과부하	300% R.C



자 중 : 33kg