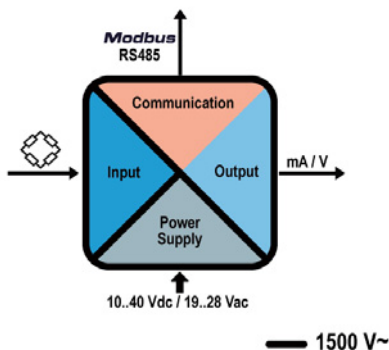
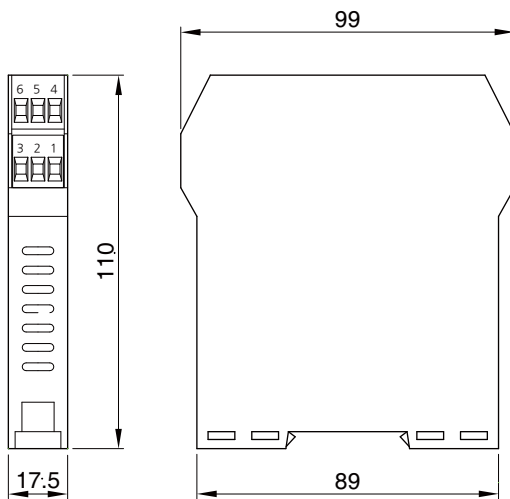


Model Z-SG Series

시그널 컨버터

Modbus



DIN rail 장착형 시그널 컨버터입니다.

- 다양한 Analog output (Isolated)
(0~5V, 0~10V, 0~20mA, 4~20mA 설정가능)
- 고정밀도 (0.01%)
- 350 ohm 로드셀 4개 연결 가능 (6선식 대응)
- 간편한 Calibration
- ModBUS RTU 프로토콜을 사용한 RS-485 serial통신
(최대 32개 연결)

사 양

모델	Z-SG
입력 범위	±1mV/V ~ ±64mV/V
센서 인가전압	DC 5V (350 ohm 4개, 4선식 또는 6선식)
출력	DC 0~5V, 0~10V, 0~20mA, 4~20mA 선택가능
정밀도	0.01%
온도 드리프트	≤ 25 ppm/°C
분해능	24 bits
응답속도	5 ms
전원	DC 10 ~ 40V
소비전력	약 2.5W
사용온도범위	-10°C ~ 65°C
Mounting	35mm DIN rail
케이스 재질 & 밀폐등급	Nylon 6, IP20
제품무게	약 120g

ModBUS 사 양

Interface	RS-485, 2 wires
속도	2400 ~ 115200 bps
프로토콜	ModBUS RTU slave
응답 속도	10 ms (38400 bps 설정시)
거리	최대 1,200 m
연결 가능 수량	최대 32개

주문 형식

BSZSG - 2 4

└ 출력

- 0 : 사용시 출력선택
- 1 : 출력 지정 (0~5V)
- 2 : 출력 지정 (0~10V)
- 3 : 출력 지정 (0~20mA)
- 4 : 출력 지정 (4~20mA)

└ 센서 입력범위

- 0 : 사용시 설정 (±1mV/V ~ ±64mV/V)
- 1 : 입력 지정 (±1mV/V)
- 2 : 입력 지정 (±2mV/V)
- 3 : 입력 지정 (±4mV/V)

*Note : ModBUS를 사용 할 경우는 별도의 약세서리가 필요합니다