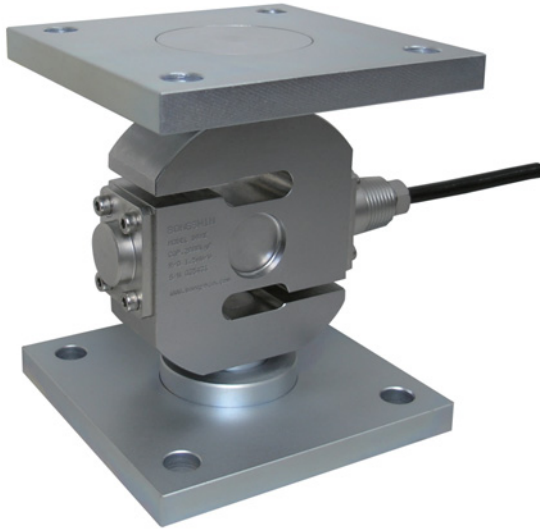


## Model BMDX Series

### DBXE용 마운팅 키트

내압방폭형 로드셀 DBXE용 마운팅 키트입니다.  
(설치조건에 따라 별도의 횡방향 & 상향 스톱퍼  
설치가 필요합니다)

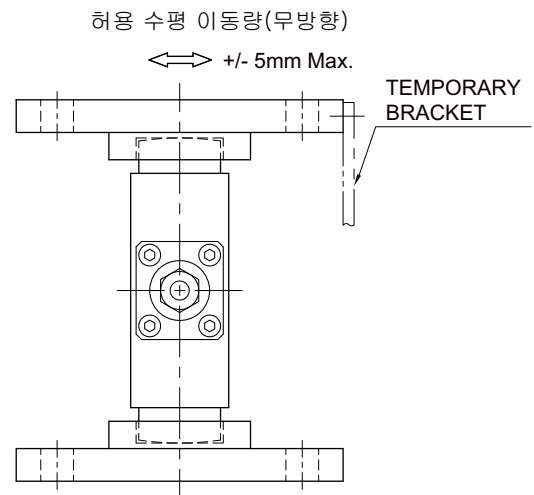
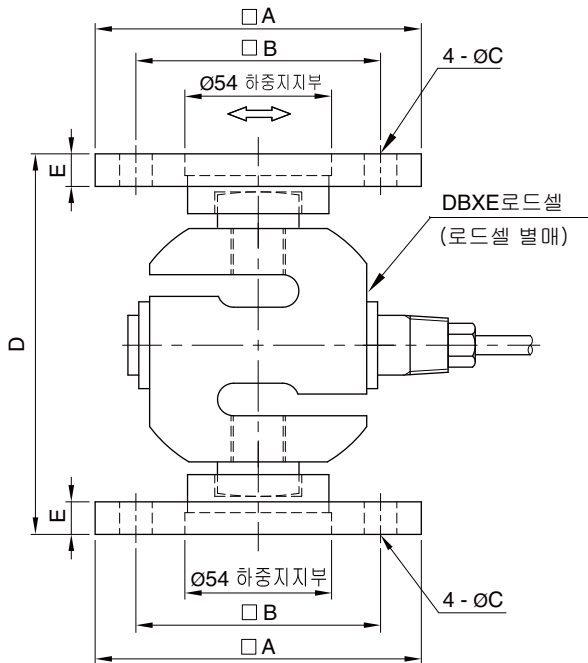


모 델	BMDX1, BMDX2
재 질	아연도금강, 스테인레스강
적용 로드셀	DBXE - 1t ~ 3t 내압방폭형(Ex d IIB T4 / KOSHA)

#### 형식명

1. 마운팅 키트 : BMDX1 - 1, 2, 3T(아연도금강)  
BMDX2 - 1, 2, 3T(스테인레스강)  
로드셀 제외(별매품)

2. 적용 로드셀 : DBXE - 2T  
(내압방폭형)      모델      용량  
DBXE    1, 2, 3 ton



#### 치수 (mm)

정격 용량	A	B	C	D	E
1t (9.807kN)	120	90	12	130	12
2t (19.61kN)				140	
3t (29.42kN)	140	110	14	160	12